

「楽ちん楽座」取扱説明書



このたびは、「楽ちん楽座」をお買い上げいただき、誠にありがとうございます。

- 本製品はこの取扱説明書をお読みになり、正しくご使用ください。
- ご使用前に、必ず「安全にお使いいただくために」をお読みください。
- この取扱説明書は、お手元に大切に保管してください。
- 使用するときは、道路工事の保安設備に関する設置基準や工事規制マニュアルなど、各地域の基準を遵守してください。

目次

目次.....	2
「楽ちん楽座」について.....	3
使用対象者について.....	3
取り付け条件.....	4
安全にお使いいただくために.....	5
お使いいただく前に.....	5
絵表示の意味.....	5
交換時期について.....	7
修理のご依頼.....	7
廃棄する場合.....	7
同梱品.....	8
各部名称.....	8
使用前の安全点検.....	9
必要な装備.....	9
楽ちん楽座の取り付け.....	10
1 本体の取り付け.....	10
2 上部シャフト、下部シャフトの取り付け／取りはずし.....	11
3 膝置きシャフト、膝置きプレートの取り付け／取りはずし.....	12
4 取り付け完成図.....	13
5 上部シャフト、下部シャフトおよび膝置きシャフトの取り付け幅の調整.....	14
使用方法.....	15
待機時の姿勢維持について.....	16
緊急時の避難方法.....	17
運搬.....	18
取り付け位置の移動.....	18
取りはずして運搬する場合.....	19
お手入れ.....	19
保管.....	19
仕様.....	20
免責事項.....	20
製造元.....	20
販売元／お問い合わせ先.....	20

「楽ちゃん楽座」について

本製品は、車線規制に使用するコーンの設置/回収時に規制作業従事者の転落防止と疲労軽減を目的とした転落防止安全装置です。それ以外の用途では使用しないでください。

- 作業従事者の転落防止・疲労軽減
- 体型に応じた調整が可能
- 走行規制と追越規制に対応可能
- 前後どちらの作業姿勢にも対応可能

使用対象者について

- 交通規制作業従事者(規制機材設置者)の方
- 体重の目安 85kg 以下の方

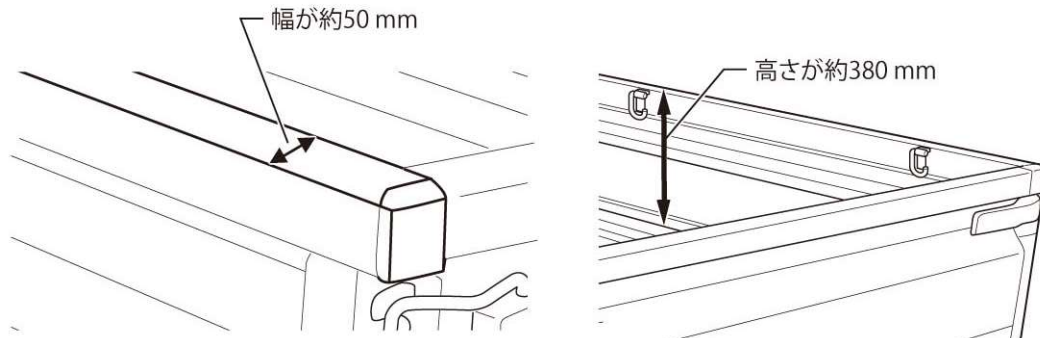
下記の方は使用できません。

- 本製品の使用経験が少ない方は、十分使用方法を理解してからご使用ください。
- 足の持病や1時間程度の同一姿勢が困難な方は使用できません。
- 調整しても体勢に無理が生じる方（膝から足の甲にかけて 50 cm 以上ある方や上下シャフトの間に足が入らない方など）は使用できません。
- 参考として、身長が約 170 cm の場合、膝から足の甲までの長さは約 40 cm になります。

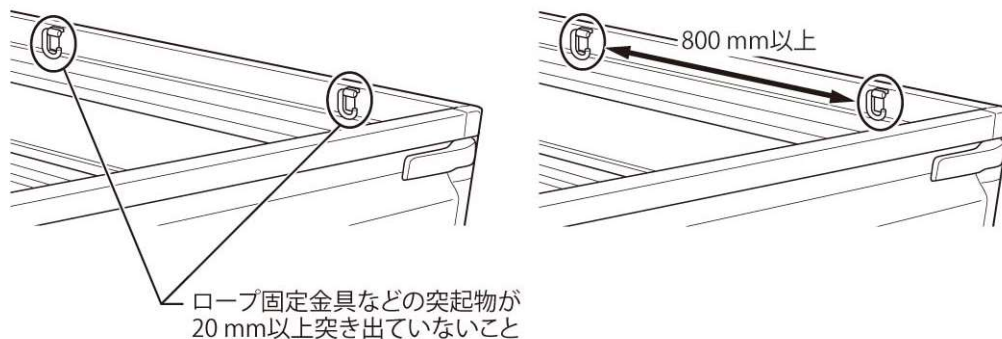
取り付け条件

本製品は、下記の条件に合ったトラックのアオリに取り付けてください。

- 1段アオリであること
- 幅が約 50 mm、高さが約 380 mm であること



- アオリの内側に付いているロープ固定金具などの突起物が 20 mm 以上突き出ていないこと。もしくは、上記のような突起物が、製品の取り付けの妨げにならないくらいの間隔（長さ 800 mm 以上）で取り付けられていること。





安全にお使いいただくために

お使いいただく前に



ここに示した注意事項は、本製品を安全に正しくお使いいただき、道路作業員や他の人々への危害を未然に防止するためのものです。

注意事項を「警告」と「注意」に区別して明示していますので、お使いの際には、必ずお守りください。


 警告	この表示に従わずに、誤った扱いをすると、人が死亡または重傷を負う可能性が想定される内容を示しています。
 注意	この表示に従わずに、誤った扱いをすると、傷害や物的損害の可能性が想定される内容を示しています。

絵表示の意味




次の記号は、禁止の行為であることをお知らせするものです。

 禁止	してはいけないことを示しています。
 禁止	分解をしてはいけないことを示しています。




次の記号は、行為を強制したり指示することをお知らせするものです。

 実行	実行しなければならないことを示しています。
-------------------------------------------------------------------------------------------	-----------------------

警告

 禁止	<p>分解、改造、修理および部品欠落時の正規部品以外の使用をしないでください。 部品を紛失したり修理の必要がある場合には、使用を中止して必ず販売元／お問い合わせ先（20ページ）に連絡してください。破損したまま使用したり、欠落した部品を正規部品以外で代用したりした場合、製品の性能が十分に発揮されず、重大な事故につながる可能性があります。</p>
 実行	<p>組み立て、設置、積み込み、積み下ろしの際には周囲の交通状況や他の作業員に注意してください。</p>
 禁止	<p>使用していない状態でトラックに取り付けたまま走行しないでください。 製品が落下して事故につながるおそれがあります。使用しないときは、必ずトラックから取りはずして運搬してください。</p>

注意

 実行	<p>組み立てるときは、滑り止めつきの手袋を着用してください。 指を挟んでケガをしたり、部品を落下させて破損したりするおそれがあります。</p>
 禁止	<p>組み立てた状態で運んだり、組み立てた状態のままトラックから取りはずしたりしないでください。 組み立てた状態では重量があるため、腰を痛めたりバランスを崩して製品を落下させたりするおそれがあります。また、周囲のものや人にぶつけてケガや損傷の原因になります。</p>
 実行	<p>条件に合ったトラックのアオリ（4ページ）に取り付けてください。 条件に合わないアオリに取り付けると、作業中にガタついて無理な姿勢、不安定な姿勢で作業をすることになり、身体への悪影響になります。また、本製品が動いて指などを挟むおそれがあります。</p>

交換時期について

消耗品を除く各 부품の交換時期は使用開始後 5～7 年です。ただし、本書に記載されているとおりの正常な使用、お手入れを行った場合に限りです。

使用開始後、5～7 年を目安に交換してください。交換する際は、販売元／お問い合わせ先（20 ページ）にご連絡ください。



警告

交換時期を超えて使用すると、経年劣化による破損や変形等が生じて事故につながるおそれがあります。

下記の部品は消耗品です。著しい損傷や劣化が認められる場合は、交換のために販売元／お問い合わせ先（20 ページ）へご連絡ください。

- ・ クッション材（膝置きクッションに使用）
- ・ ベニア板（膝置きクッションに使用）
- ・ PVC レザー（膝置きクッションに使用）
- ・ ゴム（グリップ、本体角部の保護材に使用）
- ・ シャフトパッド（上部シャフト、下部シャフトに使用）
- ・ カラー

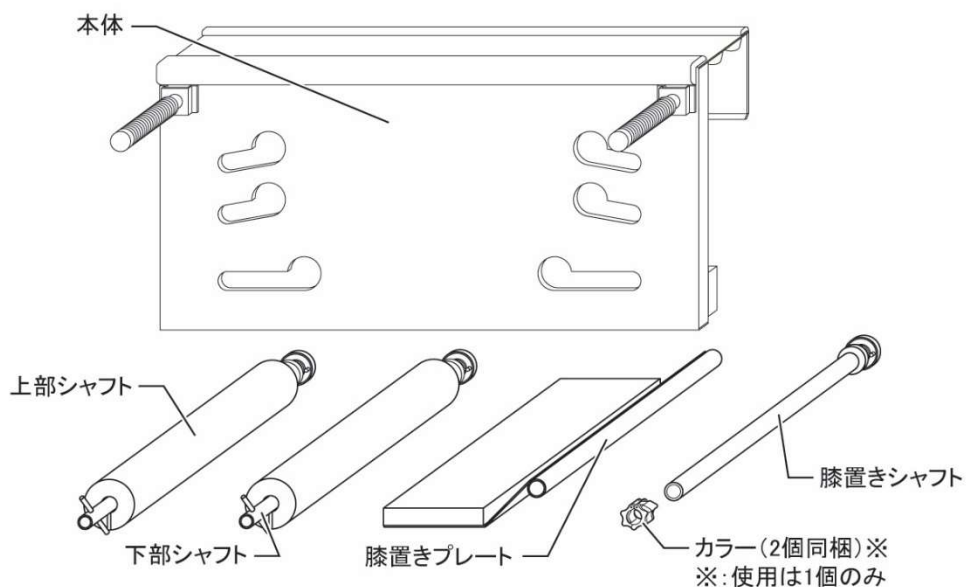
修理のご依頼

製品に異常が認められた場合は、使用を中止して、販売元／お問い合わせ先（20 ページ）にご連絡ください。

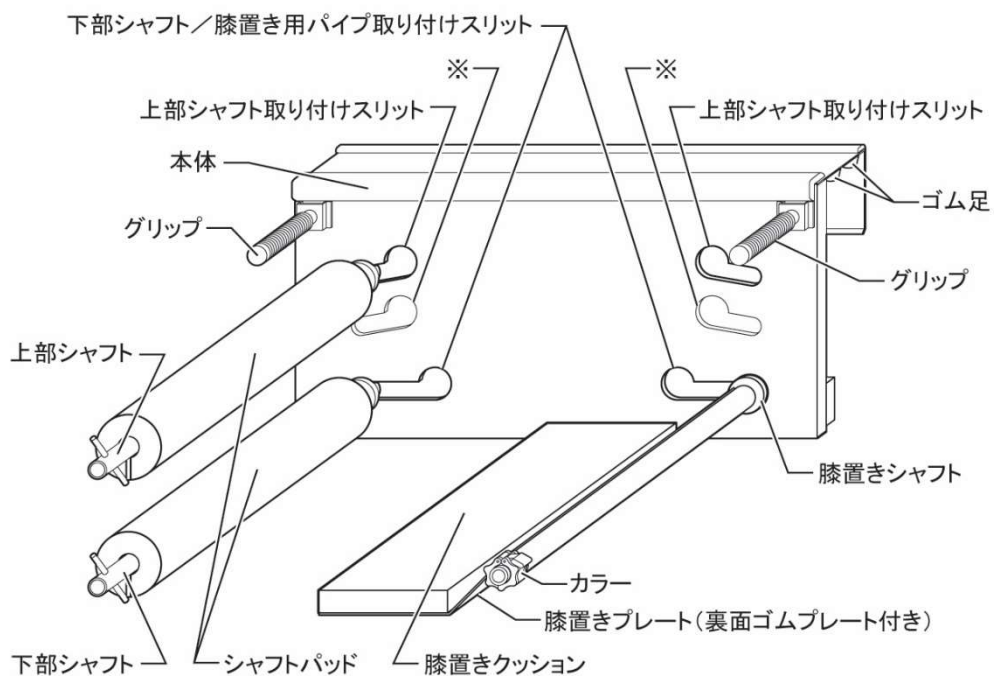
廃棄する場合

製品を廃棄する場合は、各自治体の取り決めに従ってください。

同梱品



各部名称




※: 上部シャフト、下部シャフト、膝置きシャフトの取り付けには使用しない。

使用前の安全点検


製品の安全性を損なわず正しく使用するために、使用する前に以下のことを必ず確認してください。

- トラックのアオリが破損、欠損、変形、腐食または欠落はないか
- 取り付け後に不安定な箇所やガタつきがないか
- 上部シャフト、下部シャフトおよび膝置き用パイプの欠損、変形、腐食または欠落はないか

 警告	<p>部品が破損、欠損、変形、腐食または欠落している場合は使用しないでください。 そのまま使用すると重大な事故につながったり、ケガや身体への悪影響の原因になります。 修理が必要なときは、販売元／お問い合わせ先（20 ページ）にご連絡ください。</p>
---------------------------------------------------------------------------------------------	----------------------------------------------------------------------------------------------------------------------------------------------

必要な装備

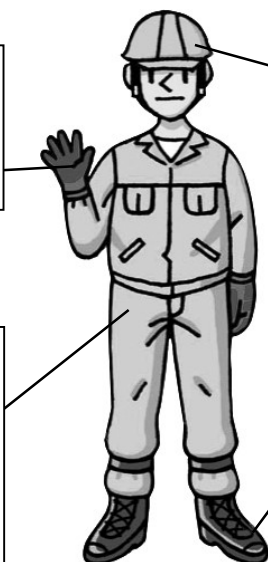
安全な作業のため、作業服、作業靴、保護具を着用してください。

 注意	<p>服装は乱れがないように、きちんと着用してください。 服装が乱れていると、本体やシャフトに服が引っ掛かって、ケガや製品の破損の原因になります。</p>
----------------------------------------------------------------------------------------------	------------------------------------------------------------------------------------------

■手袋
手のひら側に、滑りにくい加工を施した手袋を使ってください。

■ヘルメット
頭部をケガしないように、ヘルメットを着用してください。

■作業服
肌が露出しない長袖を着用してください。服が引っ掛かったりするのを防ぐため、シャツやパンツの裾はしまってください。



■作業靴
つま先を保護し、靴底が滑りにくい安全靴等を着用してください。

楽ちん楽座の取り付け

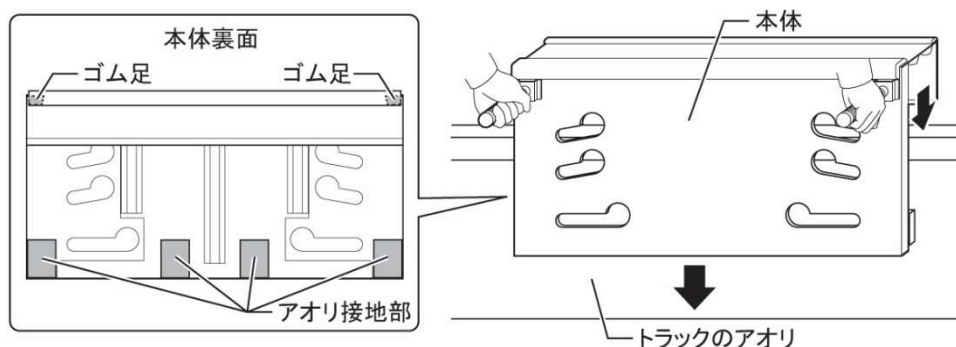


- 取り付け作業は必ずトラックを停車してから行ってください。
走行中に取り付け作業を行うと作業員や製品が転落するなど重大な事故につながるおそれがあります。
- 取り付ける前に、必ずトラックのアオリがしっかりとロックされていることを確認してください。
取り付け中や調整中にアオリが開くと作業員や製品が転落して、けがや破損の原因になります。

1 本体の取り付け

トラックの左右どちらのアオリでも取り付け可能です。

1. 本体をトラックのアオリに取り付けます。



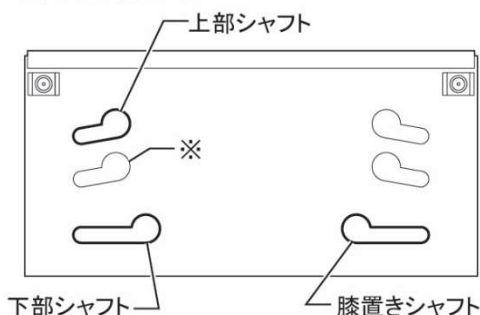
本体とアオリの間に指を挟まないようにグリップを持って取り付けてください。



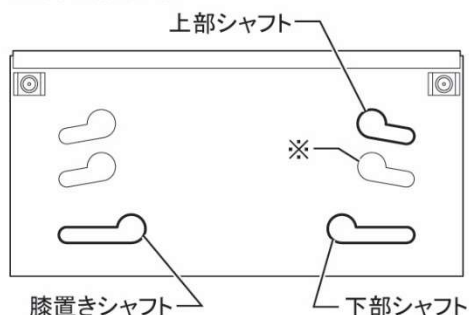
本体とアオリの間に指を挟まないように注意してください。
ケガをするおそれがあります。

2. 各部品の取り付け位置を確認します。

<右向き作業時>



<左向き作業時>



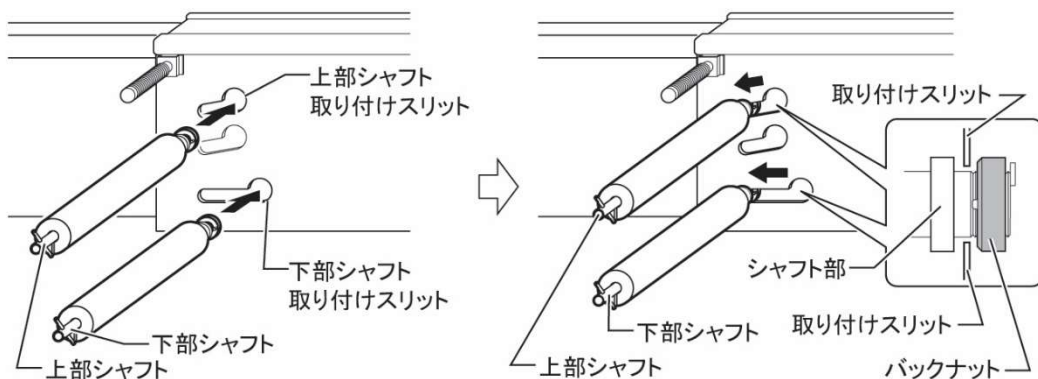
※: 上部シャフト、下部シャフト、膝置きシャフトの取り付けには使用しない。

2 上部シャフト、下部シャフトの取り付け／取りはずし

取り付け方

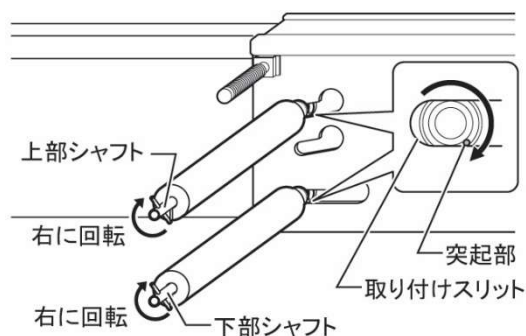
1. 上部シャフトまたは下部シャフトを、本体の取り付けスリットに差し込みスライドさせます。

シャフト部とバックナットの間に、取り付けスリットが入るように取り付けます。



2. 上部シャフトまたは下部シャフトを、右に回転させ、締め込み固定します。

シャフトの突起部が、本体の取り付けスリットに当たることで、締め込むことができます。



取りはずし方

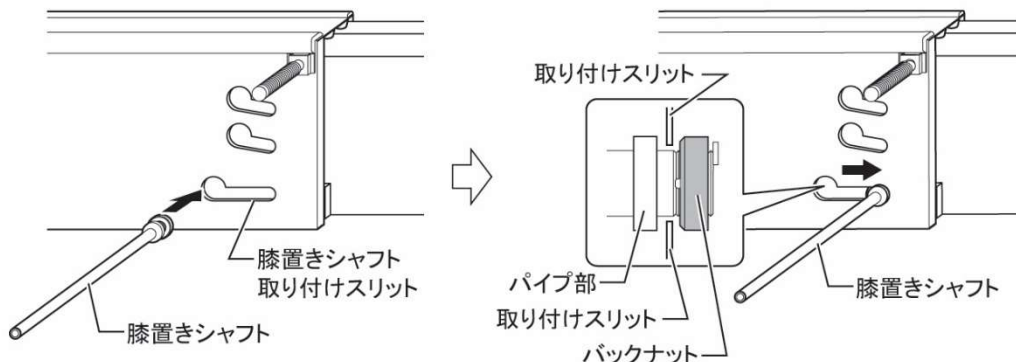
取り付け方と逆の手順で取りはずします。

3 膝置きシャフト、膝置きプレートの取り付け／取りはずし

取り付け方

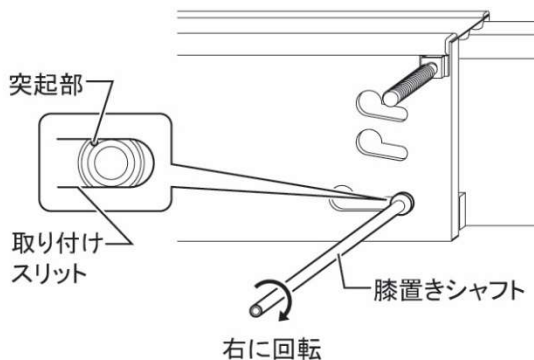
1. 膝置きシャフトを、本体の取り付けスリットに差し込みスライドさせます。

パイプ部とバックナットの間に、取り付けスリットが入るように取り付けます。



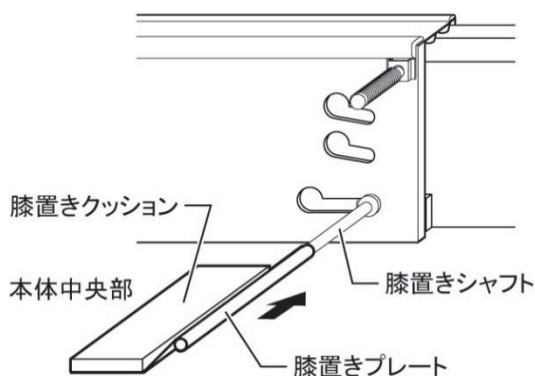
2. 膝置きシャフトを、右に回転させ、締め込み固定します。

シャフトの突起部が、本体の取り付けスリットに当たることで、締め込むことができます。



3. 膝置きプレートを、膝置き用パイプに差し込みます。

膝置きプレートを、本体中央部に向けて取り付けてください。

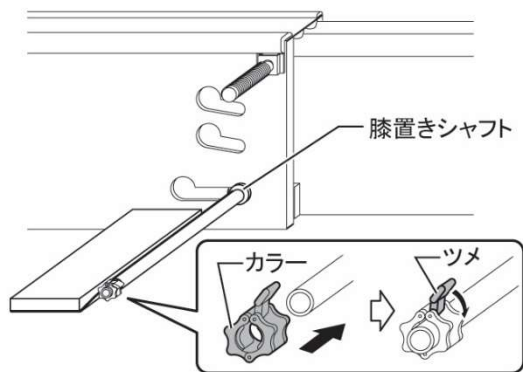


注意

膝置きシャフトと膝置きプレートの間に指を挟まないように注意してください。

ケガをするおそれがあります。

4. カラーを膝置きシャフトに差し込み、カラーのツメを倒して固定します。



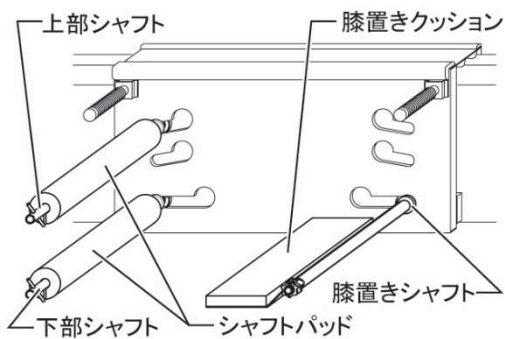
カラーの取り付け忘れやツメの倒し忘れにご注意ください。
 カラーを取り付けなかったり、ツメを倒し忘れてしまうと膝置きプレートが動いて手を挟んだり、作業中に体勢を崩したりするおそれがあります。

取りはずし方

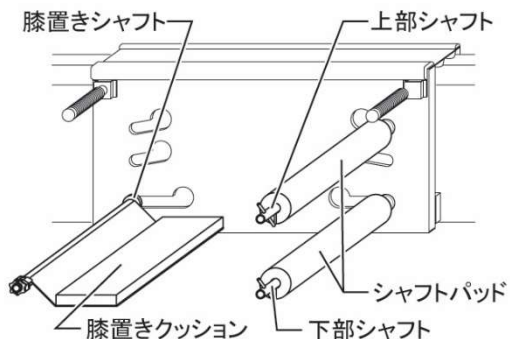
取り付け方と逆の手順で取りはずします。

4 取り付け完成図

<右向き作業時>



<左向き作業時>



5 上部シャフト、下部シャフトおよび膝置きシャフトの取り付け幅の調整

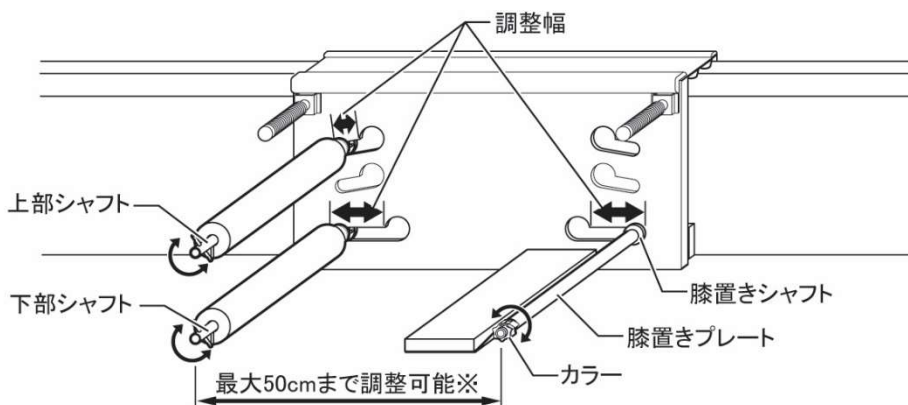
上部シャフト、下部シャフトおよび膝置きシャフトは、取り付け幅を調整できます。体型に合わせて取り付け幅を調整します。

1. 上部シャフト、下部シャフトおよび膝置きシャフトを左に回転させゆめめ、取り付け幅を体型に合わせて調整してください。
2. 取り付け幅の調整が完了したら、上部シャフト、下部シャフトおよび膝置きシャフトを右に回転させ締め込み固定します。
3. 下記のことを確認してください。
 - ・ 無理のない姿勢で作業ができるか。（実際に座ってみてください。）
 - ・ 膝置きクッションが水平であるか。
 - ・ 各部品（上部シャフト、下部シャフト、膝置き用パイプ、カラー）はしっかりと固定されているか。



注意

無理な姿勢、不安定な姿勢で作業をすると身体への悪影響になります。



※:参考として、身長170cmの場合、膝置きシャフトと下部シャフトの間隔は約40cmになります。

使用方法



- 使用する前に、必ずトラックのアオリがロックされていることを確認してください。
使用中にアオリが開くと転落して重大な事故につながるおそれがあります。
- 製品をトラックに取り付けたまま走行しないでください。
製品が落下して事故につながるおそれがあります。
使用しないときは、必ずトラックから取りはずして運搬してください。

1. 追越・走行車線や前後向きの切り替えなど、使用状況に合わせ、取り付けを行います。



2. 膝置きプレートのクッション部に、両膝を載せます。

膝置きシャフトの取り付け幅の調整は可能です。上部シャフト、下部シャフトおよび膝置きシャフトの位置調整（14 ページ）をご確認ください。



3. 上部シャフト、下部シャフトの間に足を挿入して引っ掛けます。

上部シャフト、下部シャフトの取り付け幅の調整は可能です。上部シャフト、下部シャフトおよび膝置きシャフトの位置調整（14 ページ）をご確認ください。



4. 上部シャフトで軽く腰を支え、待機します。



注意

上部シャフトに全体重や無理な負荷をかけないでください。変形、破損の原因になります。また緊急時に足が抜きづらくなるおそれがあります。

5. 安全に交通規制作業を開始します。



6. 作業後は取りはずして適切に保管してください。

取り付けたままにすると、サビなどの製品の劣化の原因になります。

待機時の姿勢維持について

停車時、回送中など作業待機時は、グリップを握りバランスを保ちます。



警告

グリップを握っていないと、バランスを崩して転落などの事故の原因になります。

緊急時の避難方法

緊急時は、上部シャフト、下部シャフトから足を抜いて避難してください。



運搬



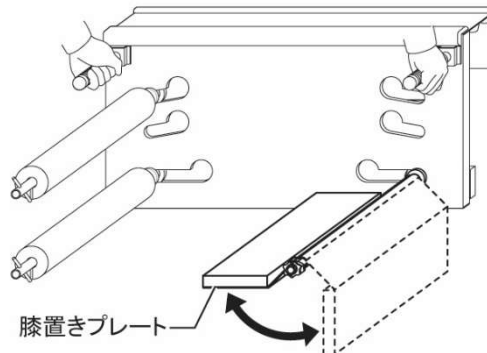
運搬作業は必ずトラックを停車してから行ってください。
走行中に運搬作業を行うと作業人や製品が転落するなど重大な事故につながるおそれがあります。

取り付け位置の移動

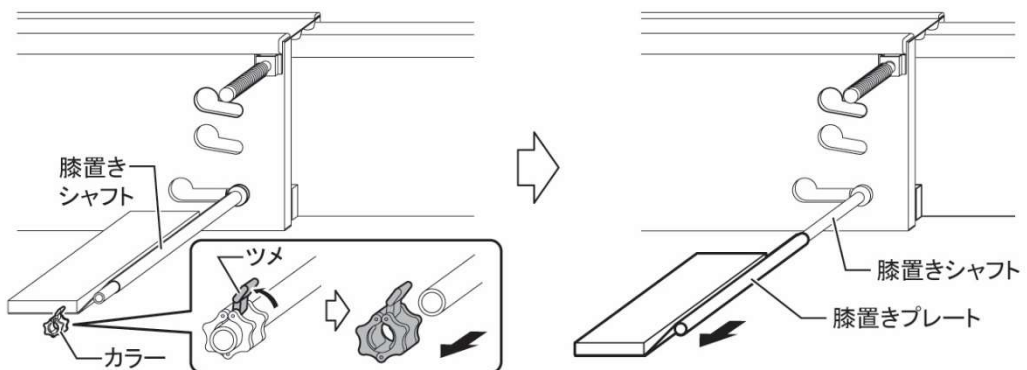
取り付け位置の移動は、膝置きプレートを膝置き用パイプから取りはずした後に、グリップを握り移動させます。



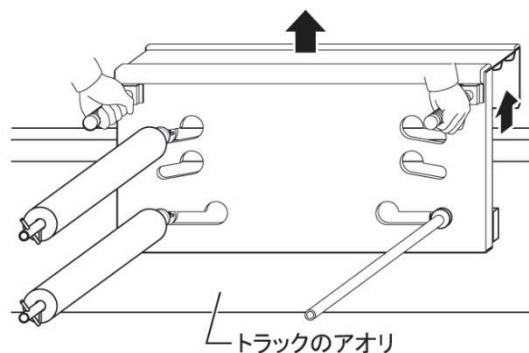
膝置きプレートを装着した状態で移動させると、膝置きプレートが動きケガをするおそれがあります。



1. カラーのツメを上げロックを解除して、取りはずした後に、膝置きプレートを、膝置き用パイプから取りはずします。

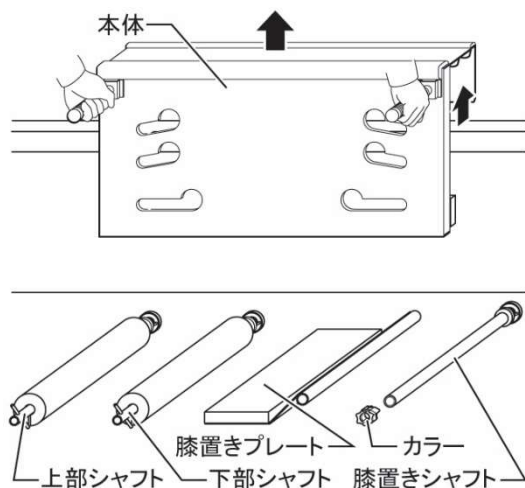


2. グリップを握り、本製品をトラックのアオリから持ち上げ、移動します。



取りはずして運搬する場合

トラックから本製品を取りはずして運搬する場合、上部シャフト、下部シャフト、膝置きシャフトおよび膝置きプレートを本体から取りはずしてください。



お手入れ

- 水滴や汚れなどをふき取って保管してください。
- 雨天時などに使用して濡れたときは、乾いた布などで拭いて乾かしてから保管してください。
- 海の近くなどで使用したときは、塩分が付着してサビの進行を早めるおそれがあります。水を含ませた布で全体をすみずみまで拭いたのち、乾いた布で拭いて乾かしてから保管してください。

保管

- 高温多湿、直射日光は避けて、屋内に保管してください。高温多湿な環境はゴムの劣化、金属部のサビの原因になります。直射日光はクッション材やパッドの色褪せ、ゴムの劣化の原因になります。
- 他の金属製品と一緒に保管しないでください。異なる種類の金属と長期間接触すると金属腐食の原因になります。
- トラックから本製品を取りはずして保管する場合は、上部シャフト、下部シャフトおよび膝置きシャフトを本体から取りはずしてください。

仕様

材質	本体：スチール 上部・下部シャフト：スチール 膝置きシャフト：スチール カラー：ABS 膝置きクッション：ポリエチレン／PVC レザー／ベニア板 シャフトパッド：PU レザー グリップ：合成ゴム
重量	19.6 kg
サイズ	H 390 mm×L 800 mm×W 95 mm (1 段アオリ仕様)

免責事項

お客様が本製品を使用する際に生ずる、下記に該当する事項の損害等について、当社は一切の責任を負わないものと致します。

- 正規部品以外の部品を使用した修理や改造
- 部品が破損、欠損、変形、腐食または欠落している状態での本製品の使用
- 取扱説明書に記載されていない方法で実施した不適切な設置でのご使用による故障と損傷

製造元

落合ライト化学株式会社

〒476-0002

愛知県東海市名和町三番割下 18 番地

<https://ochiai-lc.com/index.html>

TEL：052-601-3555 FAX：052-601-8884

E-mail：information@ochiai-lc.com

販売元／お問い合わせ先

中日本ハイウェイ・メンテナンス名古屋株式会社

〒460-0003

愛知県名古屋市中区錦 1-18-22 名古屋 AT ビル 9F

<https://www.c-nexco-hmn.jp/>

TEL：052-218-6730 FAX：052-218-6736

E-mail：info.hmn2@c-nexco-hmn.jp

2023.04 版
version1