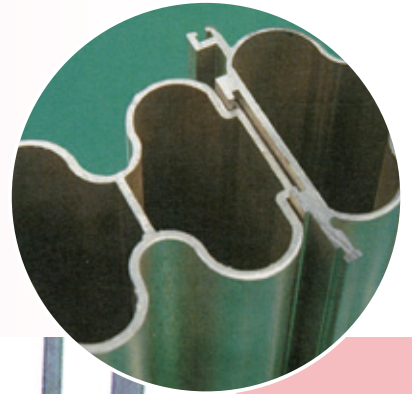


分岐帯用衝撃吸収装置

エイト・ガード

(特許出願中)



かけがえのない命、守ります。

Point

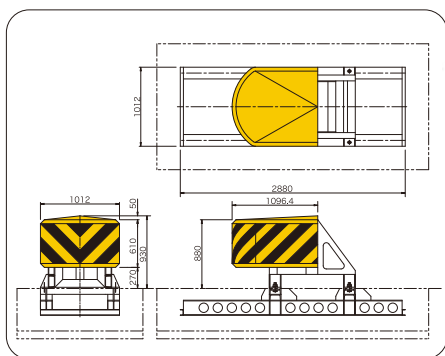
衝突による衝撃を吸収し、車両搭乗者への被害を軽減。
アルミ合金を使用したハニカム構造が、衝撃をソフトに吸収。

Point

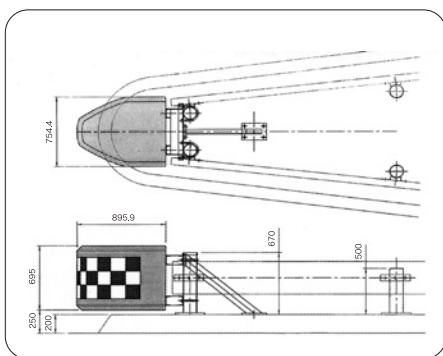
- 自由設計で場所を選びません。
- 衝突エネルギーを変形エネルギーに変換する技術です。
- アルミ合金製のため、リサイクル可能で、飛散等の二次災害に発展しません。
- 軽量で、万が一の事故の際も容易に交換が可能、パーツ単位の交換で経済的。

仕様

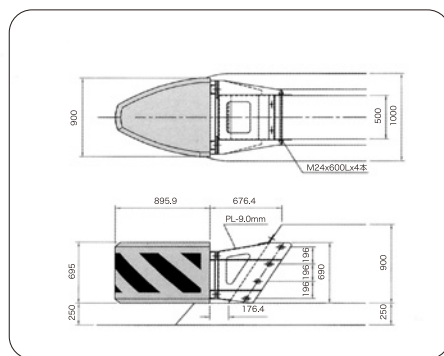
基礎部埋込式HSKタイプ



ガードレール支柱取付式HSGタイプ



高欄取付式HSCタイプ



定価(税別)

別途見積

詳しい資料等が入り用の方は、必要事項をご記入のうえFAXにてお問い合わせください。

分岐帯用衝撃吸収装置 エイト・ガード

該当する□にチェックをご記入ください

- 詳しい資料が欲しい
- 詳しい説明が聞きたい
- 実際の商品が見たい

お問い合わせ内容

貴社名		部署名	
お名前		役職	
ご住所	〒 -		
電話番号	- -	F A X	- -
E-mail	@		

FAX番号:052-218-6736

■お問合先 中日本ハイウェイ・メンテナンス名古屋株式会社
〒460-0003 名古屋市中区錦1-18-22 名古屋ATビル9F
<https://www.c-nexco-hmn.jp/>

お電話でもお問い合わせの受け付けをしております。

TEL:052-218-6730