

携行式LED警告灯

# ヒカポンⅣ

超高輝度LEDで視認性抜群  
現場の安全を強力サポート！

視認性UP

LED  
+  
反射シート

耐久性UP

耐用年数向上

軽量設計

コンパクト

ローコスト

連続稼働時間  
5~7日



**ピカッ**と鮮やか、**ポン**と置くだけの軽量コンパクトな **ピカポン** が  
 視認性・耐久性を向上させリニューアル！ 作業の安全性が格段にUP!

## 視認性UP!

### POINT

本体前面の白い反射シートがLEDの光を増幅させて遠くからでもよく見えます。

### POINT

2種類の点灯パターンにより注意喚起向上

## 耐久性UP!

### POINT

クリアカバーで急な雨や汚れから本体を保護します。

### POINT

倒れにくい低重心設計で安定性に優れています。

## 軽量コンパクト

### POINT

持ち運びに便利で使用場所を選びません。

## ローコスト

### POINT

連続稼働時間は5～7日  
乾電池使用で経済的です。



## 点灯パターン

### 回転・点灯モード



回転・点灯を交互に繰り返し

### 点滅モード



専用アタッチメントで様々な  
規制機材と併用が可能!



山型矢印板タイプ



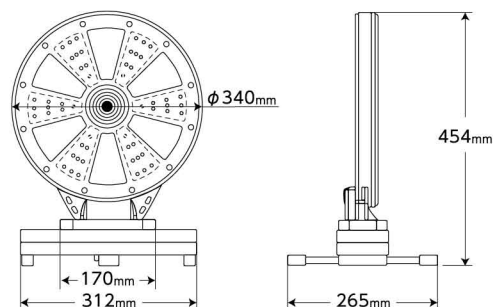
三脚式タイプ



青色タイプ

## 仕様

寸法	幅 312mm/高さ 454mm/奥行き 265mm
重量	約4kg(電池重量含む)
LED	51個
明るさ	赤色 20,000cd 青色 10,000cd
材質	ポリカーボネート樹脂
発光パターン	回転⇄点灯 / 点滅
電源	DC(12V)アルカリ単一電池x8本…連続使用5～7日



中日本ハイウェイ・メンテナンス名古屋株式会社

〒460-0008 愛知県名古屋市中区栄2-3-31 CK22キリン広小路ビル6F  
<https://www.c-nexco-hmn.jp/>  
 TEL : 052-218-6730 FAX : 052-218-6736  
 E-mail : info.hmn2@c-nexco-hmn.jp